



**SI 1597**  
Только для специалистов!  
1/1

# SERVICE INFORMATION

## КЛАПАН EGR ДЛЯ ДИЗЕЛЬНЫХ ДВИГАТЕЛЕЙ BMW 1,5/1,6/2,0 Л. МОНТАЖ ТОЛЬКО В СОСТОЯНИИ ПОДАЧИ НАПРЯЖЕНИЯ

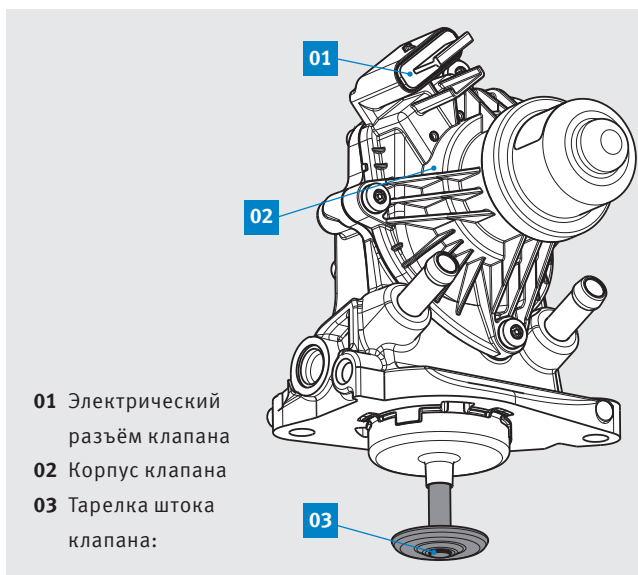
Автомобили: BMW 1,5/1,6/2,0 л, дизель	Компонент: Клапан EGR с электродвигателем		
Модель (серия)	Pierburg №	Вместо	Идентификационный № *
F10, F11, F20, F21, F22, F23, F25, F26, F30, F31, F32, F36, F45, F46, F82, F83	7.04493.17.0	7.04493.11.0	11718513132

Клапан EGR с электродвигателем 7.04493.17.0 разрешено устанавливать только в активированном состоянии, так как в противном случае он может быть поврежден при монтаже.

- Перед установкой подсоедините электрический разъем жгута к разъёму на корпусе (01) клапана EGR.
- Подключите к автомобилю диагностический сканер.
- Выберите сервисную функцию «Замена клапана EGR». В результате на клапан EGR подается напряжение. Свидетельством этого является то, что тарелка штока (03) незначительно втягивается в корпус клапана (02).

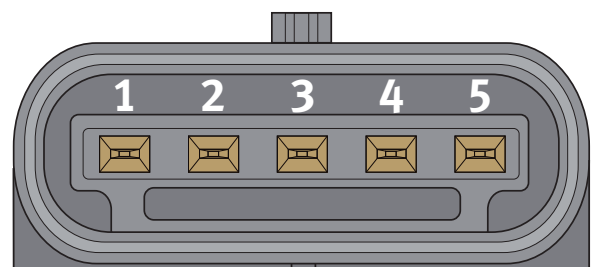
- Только теперь клапан EGR можно устанавливать в модуль охладителя EGR.

При отсутствии подачи напряжения передаточный механизм клапана EGR находится в своем конечном положении. Если к тарелке клапана (03) приложить усилие, что неизбежно при монтаже, передаточный механизм может быть поврежден.



Назначение контактов на разъеме клапана EGR

- 1 Эл. двигатель, минус
- 2 Эл. двигатель, плюс
- 3 Датчик, плюс
- 4 Датчик, масса
- 5 Датчик, сигнал



Мы сохраняем за собой право на изменения и несоответствие рисунков. Информацию об идентификации и замене см. в соответствующих каталогах или в системах, основанных на TecAlliance.

\* Номера деталей приведены только для сравнения, их нельзя указывать в счетах для конечных потребителей.