


PI 1493

Только для специалистов!

1/1

PRODUCT INFORMATION

ПОРШНИ KOLBENSCHMIDT С ТРАПЕЦИЕВИДНОЙ ВЫЕМКОЙ ДЛЯ ШАТУНА

УЛУЧШЕННОЕ СМАЗЫВАНИЕ И ОХЛАЖДЕНИЕ

В отличие от поршней других производителей, поршни Kolbenschmidt имеют, как правило, трапециевидную выемку для шатуна, несмотря на установку шатуна с параллельной верхней головкой. По сравнению с поршнями с выемкой для трапециевидного шатуна, скошенные поверхности такого поршня проходят не до самого днища поршня, а большей частью заканчиваются посередине бобышки поршня.



ЗАМЕЧАНИЕ

В данном случае это не погрешность формы или несоответствие поршня, как нередко предполагают, а преднамеренная оптимизация.

Преимущества данного вида конструкции:

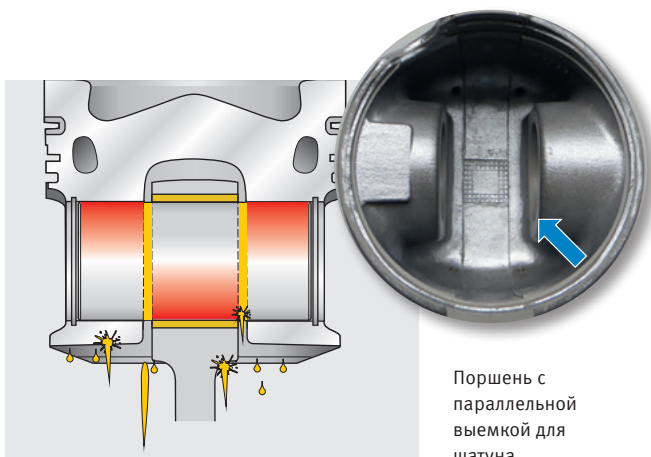
- Между шатуном и бобышкой поршня образуется большой зазор. За счет этого больше разбрызгиваемого

масла от коленчатого вала и масляной форсунки для охлаждения поршня попадает на поршневой палец.

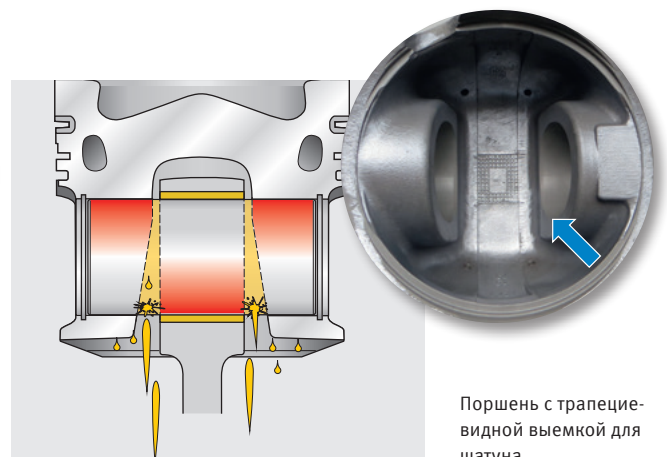
- Поступление большего количества масла ведет к улучшению охлаждения и смазывания подшипникового узла поршневого пальца при высоких нагрузках.
- Поршневой палец имеет больше свободного пространства в направлении коленчатого вала (с разгруженной от давления стороны поршня) для эластичной деформации.

Скошенные поверхности не ведут к ослаблению характеристик бобышки поршня. В процессе сгорания силы сжатия не передаются с нижней стороны бобышки поршня на поршневой палец.

Для улучшения понимания, поверхности поршневого пальца, на которые действует давление, выделены на рисунках красным цветом.



Поршень с параллельной выемкой для шатуна



Поршень с трапециевидной выемкой для шатуна

Мы сохраняем за собой право на изменения и несоответствие рисунков. Информацию об идентификации и замене см. в соответствующих каталогах или в системах, основанных на TecAlliance.