

**SI 1597**Sadece uzman personel için!  
1/1

# SERVICE INFORMATION

## BMW 1.5/1.6/2.0 L DİZEL İÇİN EGR VALFİ SADECE AKIM MEVCUTKEN MONTAJ

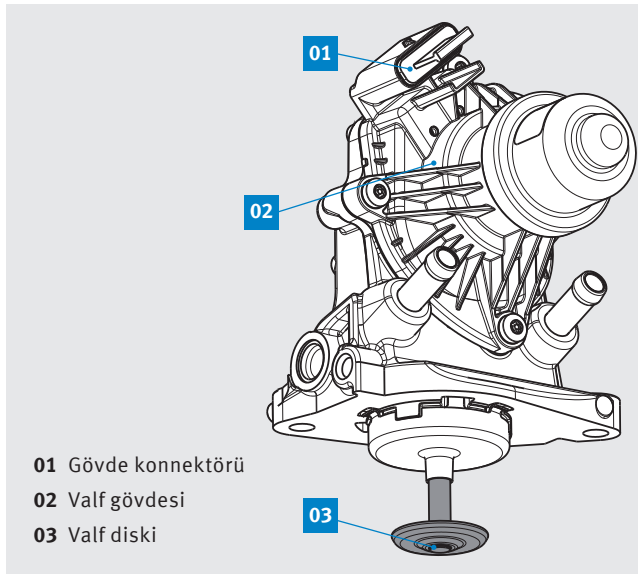
Araçlar: BMW 1.5/1.6/2.0 l Dizel	Ürün: Elektromanyetik EGR valfi		
Model serisi	Pierburg No.	Eski parça numarası	Ref. No. *
F10, F11, F20, F21, F22, F23, F25, F26, F30, F31, F32, F36, F45, F46, F82, F83	7.04493.17.0	7.04493.11.0	11718513132

Elektrik motorlu EGR valfi 7.04493.17.0 sadece akım mevcutken monte edilmelidir, aksi halde montaj sırasında hasar görmesi söz konusu olabilir.

- Montajdan önce elektrik bağlantısının soket bağlantısını EGR valfindeki gövde konnektörüne (01) bağlayın.
- Araca uygun bir motor test cihazı bağlayın.
- "EGR valfi değişimi" servis fonksiyonunu seçin. Bu sayede EGR valfine akım verilir. Akımın verildiği, valf diskinin (03) çok az bir parça valf gövdesinin (02) içine doğru çekilmesinden anlaşılabilir.

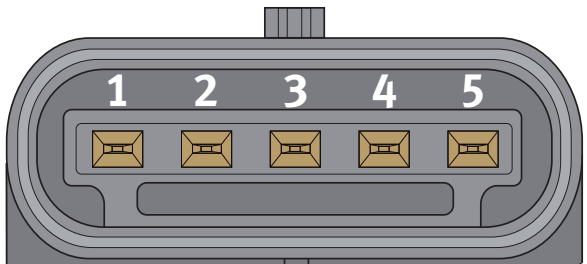
- Ancak şimdi EGR valfinin EGR soğutucu modülüne monte edilebilmesi mümkündür.

Akım mevcut değilken, EGR valfindeki aktarım dişlisi nihai pozisyonunda bulunur. Bir montaj işlemi sırasında olduğu gibi, valf diskini (03) üzerinden bir kuvvet etkisi ortaya çıktığında aktarım dişlisi hasar görebilir.



EGR valfindeki gövde konnektörü kullanımı

- 1 Motor eksi kutbu
- 2 Motor artı kutbu
- 3 Sensör artı kutbu
- 4 Sensör toprak hattı
- 5 Sensör sinyali



Değişiklik yapma ve farklı resim kullanma hakkı saklıdır. Parça seçimi ve yedek parçalar için ilgili geçerli kataloğa veya TecAlliance tabanlı sistemlere bakınız.

\* Burada bildirilmiş olan referans numaraları sadece kıyaslama amaçlıdır ve tüketici faturalarında kullanılmamalıdır.