



**PI 1493**  
Nur für Fachpersonal!  
1/1

# PRODUCT INFORMATION

## KOLBENSCHMIDT KOLBEN MIT TRAPEZFÖRMIGER PLEUELAUSSPARUNG

### VERBESSERUNG VON SCHMIERUNG UND KÜHLUNG

Kolben von Kolbenschmidt verfügen im Vergleich zu anderen Herstellern häufig über eine trapezförmige Pleuelaussparung, obwohl eine Pleuelstange mit parallelem Pleuelkopf verbaut ist. Im Vergleich zu Kolben mit einer Aussparung für Trapezpleuel läuft die Abschrägung bei diesen Kolben nicht ganz bis zum Kolbenboden, sondern endet oft mittig in der Pleuelbolzennabe.



#### HINWEIS

Es handelt sich nicht – wie oft vermutet – um einen Formfehler oder falschen Kolben, sondern um eine gewollte Optimierung.

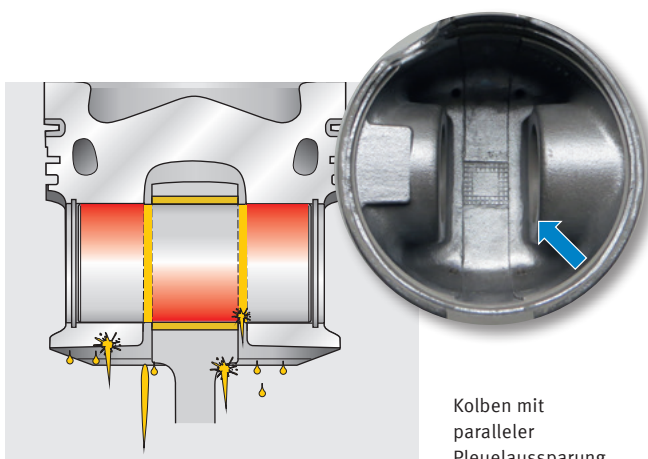
#### Vorteile dieser Konstruktionsart sind:

- Zwischen Pleuelstange und Pleuelbolzennabe entsteht ein größerer Spalt. Auf diese Weise gelangt mehr Spritz- und Schleuderöl von Pleuelbolzen und Pleuelstange an den Pleuelbolzen.

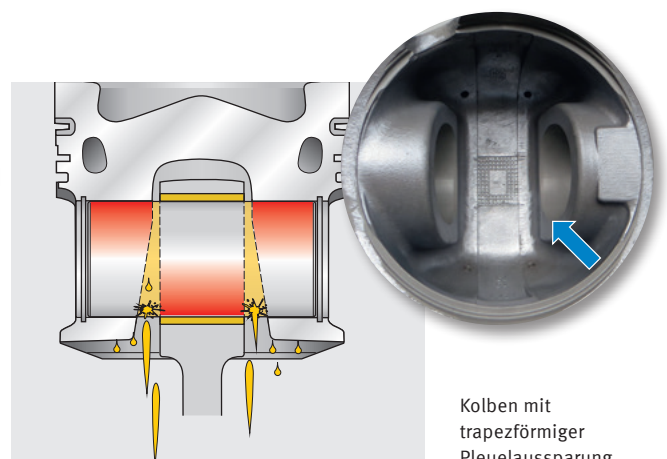
- Der größere Öleintrag führt zu einer verbesserten Kühlung und Schmierung der Pleuelbolzenlagerung bei hohen Belastungen.
- Der Pleuelbolzen hat in Richtung der Pleuelwelle (auf der druckentlasteten Seite) mehr Freiraum, um sich elastisch verformen zu können.

Eine Schwächung der Pleuelbolzenlagerung findet durch die Abschrägung nicht statt. Auf der Unterseite der Pleuelbolzenlagerung werden bei der Verbrennung keine Druckkräfte auf den Pleuelbolzen übertragen.

Zum besseren Verständnis sind die druckbelasteten Flächen am Pleuelbolzen in den Grafiken rot eingefärbt.



Kolben mit paralleler Pleuelaussparung



Kolben mit trapezförmiger Pleuelaussparung

Änderungen und Bildabweichungen vorbehalten. Zuordnung und Ersatz, siehe die jeweils gültigen Kataloge bzw. die auf TecAlliance basierenden Systeme.