



**PI 1493**  
Solo per personale esperto!  
1/1

# PRODUCT INFORMATION

## PISTONI KOLBENSCHMIDT CON SEDE DELLA BIELLA TRAPEZOIDALE

### LUBRIFICAZIONE E RAFFREDDAMENTO OTTIMIZZATI

Rispetto ad altri produttori, i pistoni Kolbenschmidt presentano spesso una sede della biella trapezoidale, sebbene il fusto della biella abbia una testa parallela. Rispetto ai pistoni con incavo per biella trapezoidale, in questo tipo di pistoni il taglio obliquo non corre fino alla sede del pistone, bensì spesso termina al centro dell'alesaggio del perno del pistone.

#### AVVERTENZA

Non si tratta – come si pensa spesso – di un errore di forma o di un pistone sbagliato, bensì di un miglioramento intenzionale.

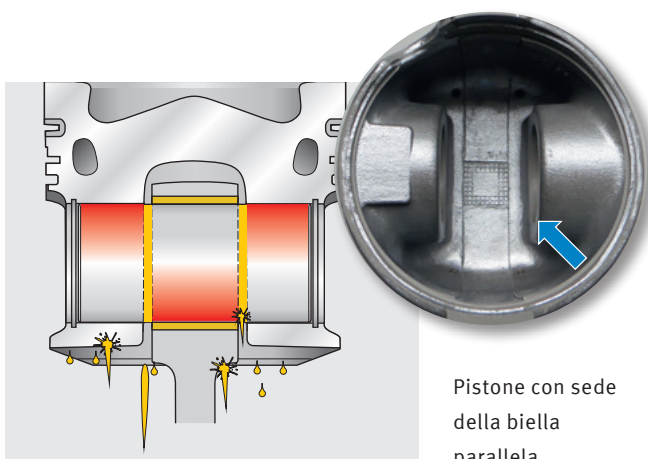
#### I vantaggi di questo tipo di costruzione sono:

- Tra fusto della biella e alesaggio del perno del pistone vi è una fessura più grande. In questo modo, una quantità maggiore di olio iniettato e centrifugato giunge al perno del pistone dall'albero motore e dall'iniettore di olio.

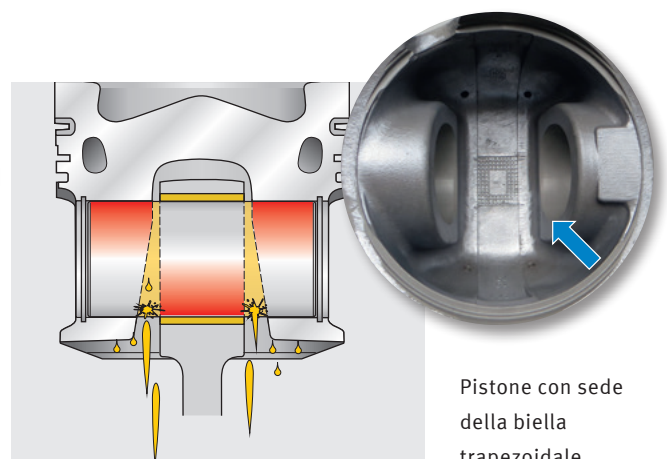
- Il maggiore apporto di olio migliora il raffreddamento e la lubrificazione dei cuscinetti del perno del pistone sottoposti a elevate sollecitazioni.
- Il perno del pistone ha più spazio libero in direzione dell'albero motore (sul lato di scarico della pressione) per potersi deformare.

Grazie al taglio obliquo si evita l'indebolimento dell'alesaggio del perno del pistone. Durante la combustione, sul lato inferiore dell'alesaggio del perno del pistone, le forze di compressione non si trasmettono al perno del pistone.

Per facilitare la compressione, le superfici sollecitate dalla pressione sul perno del pistone sono raffigurate in rosso.



Pistone con sede della biella parallela



Pistone con sede della biella trapezoidale

Con riserva di modifiche e differenze rispetto alle figure. Classificazione e ricambi, vedere i cataloghi in vigore o i sistemi basati su TecAlliance.