



**PI 1595**  
Sadece uzman personel için!  
1/2

# PRODUCT INFORMATION

## TAKLİT ÜRÜN UYARISI

### ELEKTRİKLİ SOĞUTUCU POMPASI CWA 200

Ürün: Elektrikli soğutucu pompası CWA 200		Araçlar: BMW	
Pierburg No.	Ref. No.	Araç uygulamaları	Motor
7.02851.20.8	11 51 7 521 584, 11 51 7 545 201, 11 51 7 546 994, 11 51 7 563 183, 11 51 7 586 924, 11 51 7 586 925	E60-E66, E70, E81-E89, E90-E93, F01-F25	N 52, N 53

ASYA PAZARINDA CWA 200 ELEKTRİKLİ SOĞUTUCU POMPASININ TAKLİTLERİ OLDUĞU HABERİNİ ALDIK.

#### ⚠ DİKKAT

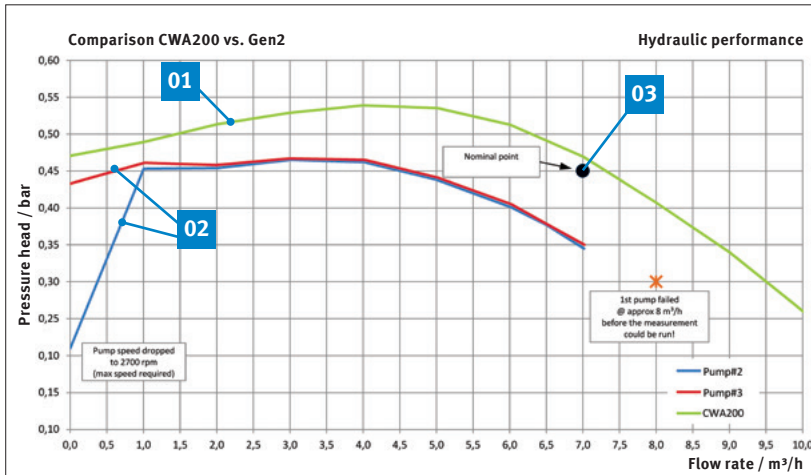
**Bu taklit ürünlere karşı sizi açıkça uyarıyoruz.**

Bize sunulan hiçbir pompa araç üreticisinin spesifikasyonlarına uygun değildir. Bu tip bir pompa arızalandığında motor aşırı ısınır ve buna bağlı olarak ciddi hasarlar meydana gelebilir.

#### 📌 BİLGİ

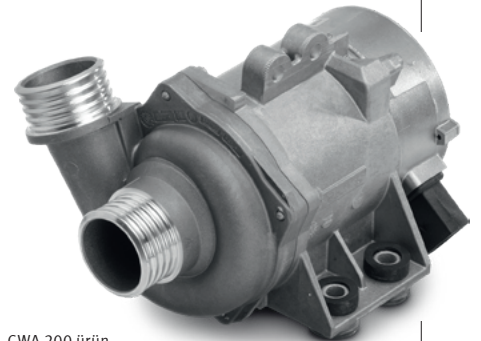
**Güvenliğinizi sağlamak amacıyla, taklit ürünlerin herhangi bir biçimde yasadışı olarak ithal edilmesine ve pazarlanmasına yasal olarak karşıyız.**

Aşağıdaki sayfada ayırt edici özellikleri ve test raporundan bir bölümü bulabilirsiniz.



Pierburg test laboratuvarında karşılaştırmalı hidrolik ölçüm (orijinal belge)

- 01 Pierburg CWA 200
- 02 Taklitler
- 03 Araç üreticisinin tasarım noktası



CWA 200 ürün görünümü (orijinal)

#### Teknik özellik karşılaştırması

		Pierburg CWA 200	Taklit
Gerilim aralığı	[V]	8 ... 16	10 ... 15,5
Nominal basınç farkı	[bar]	0,45	maks. 0,4
Nominal hacimsel akış	[m³/sa]	7,0	maks. 2,0
Nominal devir sayısı	[dev/dak]	4500	maks. 3500
Ortam sıcaklığı aralığı	[°C]	-40 ... +140	belirtim yok

Değişiklik yapma ve farklı resim kullanma hakkı saklıdır. Parça seçimi ve yedek parçalar için ilgili geçerli kataloğa veya TecAlliance tabanlı sistemlere bakınız.

OUR HEART BEATS FOR YOUR ENGINE.



PI 1595

Sadece uzman personel için!  
2/2

## TEKNİK BULGU

Test laboratuvarında teknik bulgu sonucundan alıntı:

"Taklit ürünler [...] talep edilen nominal hacimsel akış noktasına (besleme miktarı) ulaşamamakta ve daha yüksek güç aralıklarına geçiş yapıldığında hemen bozulmaktadır.

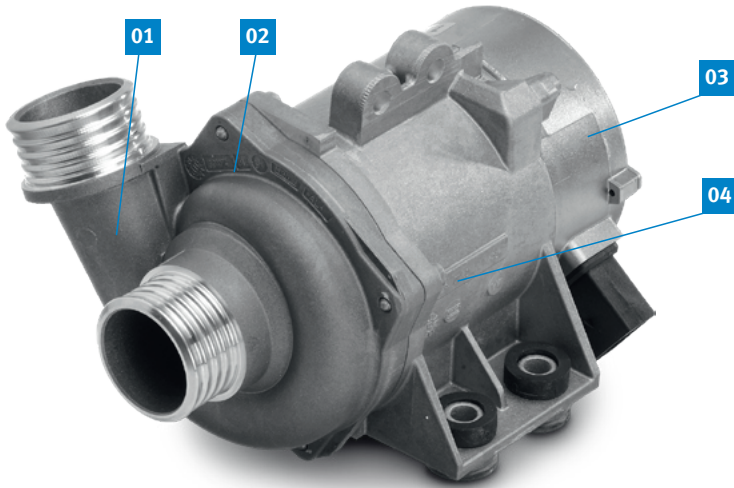
Kısa süre sonra yüklenme arttığında hemen bozulan, komple devre dışı kalan ve onarılamaz şekilde tahrip olan elektromotor ve elektronik sistemi zayıf noktalarıdır.

[...] elektronik sistemi, pompa ile araç kontrol ünitesi arasındaki iletişim açısından ciddi zorluklar doğurmakta ve bu da sorunsuz bir işletimi olanaksız hale getirmektedir.

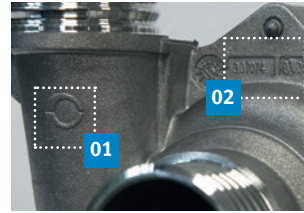
Taklit ürünlerde ayrıca elektronik perdeleme de mevcut değildir ve bu da motordaki diğer elektrik devrelerine zarar vermektedir. Pompa devre dışı kalmakta ve motorun aktif şekilde soğutulması artık garanti edilememektedir. [...]

**Bu tip bir taklit ürünün monte edilmesi büyük bir ihmalkarlık olacaktır."**

## AYIRT EDİCİ ÖZELLİKLER



### ORİJİNAL PIERBURG SOĞUTUCU POMPASI



### TAKLİT

