



**SI 1001**  
Nur für Fachpersonal!  
1/3

# SERVICE INFORMATION

## WIRBELKAMMEREINSÄTZE

### RICHTIGER UMGANG MIT ZYLINDERKÖPFEN ÄLTERER BAUART

#### SITUATION

Dieselmotoren mit indirekter Einspritzung sind auch heutzutage immer noch häufig im Einsatz. Weit verbreitet sind Motoren, die nach dem Wirbelkammerprinzip arbeiten.

#### EINBAUSITUATION

Bei Wirbelkammermotoren sind die Wirbelkammereinsätze aus Stahl von der Verbrennungsseite in den Zylinderkopf gesteckt (Abb. 1). Die Einsätze sind nicht in den Zylinderkopf eingepresst. Sie sitzen vielmehr passgenau im Zylinderkopf. Die Einsätze haben im Vergleich zur Zylinderkopfplanfläche einen Überstand von 0,02 - 0,07 mm (das Überstandsmaß „X“ ist herstellerabhängig). Der Überstand bewirkt, dass die Kammer von der Zylinderkopfdichtung in ihren Sitz gepresst wird und sich im Betrieb nicht bewegen kann.

Probleme bei Zylinderköpfen mit Wirbelkammern ergeben sich meist bei Motorüberhitzungen, durch fehlerhafte Instandsetzungen oder falschen Umgang mit den Zylinderköpfen. Nachfolgend sind einige häufig gestellte Fragen beantwortet.



Abb. 1 Zylinderkopf mit montierten Wirbelkammereinsätzen

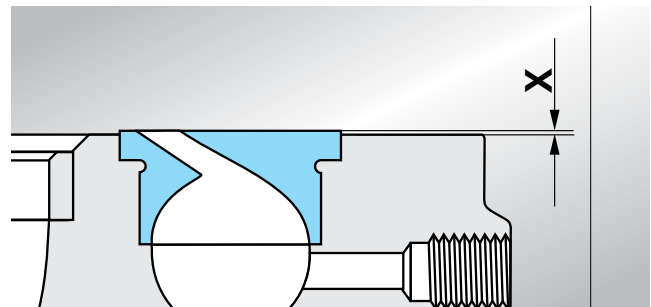


Abb. 2 Wirbelkammerüberstand



## HÄUFIG GESTELLTE FRAGEN

**FRAGE:** BEI DER DEMONTAGE DES ZYLINDERKOPFES SIND EINIGE WIRBELKAMMEREINSÄTZE VON SELBST HERAUSGEFALLEN. BEKOMME ICH DEN KOPF IM RAHMEN DER GARANTIE UMGETAUSCHT?

**Antwort:** Hier handelt es sich um keinen Beanstandungsgrund. Fallen die Einsätze bei der Demontage des Zylinderkopfes von selbst heraus, ist dies ein Indiz dafür, dass es im Motorbetrieb ggf. zu Unregelmäßigkeiten in der Verbrennung (Überhitzung) gekommen ist. Bei der Überhitzung dehnt sich der Einsatz stärker aus als im normalen Betrieb. Dadurch weitet sich die Bohrung im Zylinderkopf etwas auf. Beim Abkühlen entsteht zwischen Zylinderkopf und Wirbelkammereinsatz etwas Spiel und der Einsatz fällt heraus.

Sofern die Aufnahmebohrung für den Wirbelkammereinsatz nicht beschädigt ist und der Einsatz über den vom Hersteller vorgeschriebenen Überstand verfügt, kann der Zylinderkopf wieder verwendet werden. Damit die Einsätze bei der Zylinderkopfmontage nicht herausfallen, können diese während der Montage mit etwas Fett im Zylinderkopf fixiert werden.

---

**FRAGE:** KÖNNEN LOSE WIRBELKAMMEREINSÄTZE EINEN KÜHLMITTELVERLUST VERURSACHEN?

**Antwort:** Nein! Die Wirbelkammern stehen nicht mit Kühlmittel in Verbindung. Kühlmittelverluste am Zylinderkopf sind immer eine Folge von motorischer Überhitzung (abnormale Verbrennung). Diese führt zu Zylinderkopfverzügen, zu defekten Zylinderkopfdichtungen und zu Rissbildungen. Lose Wirbelkammereinsätze sind in diesem Fall nur eine Folgeerscheinung.

---

**FRAGE:** WAS IST DIE URSACHE DAFÜR, DASS EINE WIRBELKAMMER GASUNDICHTHEITEN AN DER ZYLINDERKOPFDICHTUNG VERURSACHT?

**Antwort:** Dafür gibt es zwei unterschiedliche Ursachen.

1. Die Wirbelkammer verfügte beim Einbau nicht über den nötigen Überstand zur Zylinderkopfplanfläche.
2. Durch motorische Überhitzung hat sich die Wirbelkammer im Zylinderkopf gesetzt.

Der Verlust des Überstandes der Wirbelkammern führt in beiden Fällen zum Verlust der Flächenpressung der Zylinderkopfdichtung in diesem Bereich. Undichtheiten sind die unvermeidbare Folge.

**FRAGE:** KÖNNEN ZYLINDERKÖPFE, DIE MIT WIRBELKAMMEREINSÄTZEN AUSGERÜSTET SIND, AN DER DICHTFLÄCHE NACHGEARBEITET WERDEN?

**Antwort:** Obwohl viele Motorenhersteller eine Nachbearbeitung der Zylinderkopfplanfläche ablehnen, ist dies in der Praxis sehr wohl möglich und wird auch häufig praktiziert.



### ACHTUNG

Eine Nacharbeit der Zylinderkopfplanfläche darf keinesfalls mit montierten Wirbelkammereinsätzen erfolgen. Vor der Nachbearbeitung der Planfläche müssen die Wirbelkammereinsätze unbedingt entfernt werden. Beim anschließenden Einbau der Einsätze muss dann noch der nötige Überstand der Wirbelkammern überprüft und ggf. durch geeignete Maßnahmen (Nacharbeit des Wirbelkammersitzes oder Abschleifen des Wirbelkammereinsatzes) eingestellt werden.



### HINWEIS

Durch Überhitzung verzogene Zylinderköpfe dürfen nicht nachgearbeitet werden. Diese müssen verschrottet werden.





**FRAGE:** IN WELCHEN FALL KÖNNEN WIRBELKAMMEREINSÄTZE MECHANISCHE GERÄUSCHE IM MOTOR VERURSACHEN?

**Antwort:** Das kann mehrere unterschiedliche Ursachen haben.

1. Die Wirbelkammer hat sich gesetzt oder verfügte schon beim Einbau nicht über den notwendigen Überstand. Der Wirbelkammereinsatz kippt in seinem Sitz und kollidiert mit dem Kolben. Der Verbrennungsdruck und die Überhitzung der Kammer (schlechte Wärmeabfuhr) unterstützen das Kippen zusätzlich (Abb. 3).

2. Bei einer motorischen Überhitzung, verursacht z. B. durch Verbrennungsstörungen, dehnen sich die Bauteile stark aus. Der Freigang des Kolbens wird dadurch aufgehoben und der Kolben schlägt an der Wirbelkammer, an den Ventilen als auch am Zylinderkopf an.

Beim Kolben in Abbildung 4 sind die Anschlagspuren des Wirbelkammereinsatzes (Pfeil) und des Einlassventils zu sehen. Der Schaden entstand durch eine Überhitzung des Motors.

3. Während der Zylinderkopfmontage wurde nicht auf den richtigen Kolbenüberstand geachtet und eine Zylinderkopfdichtung mit falscher Dicke eingebaut. Aus diesem Grund schlägt der Kolben im Betrieb gegen den Wirbelkammereinsatz.

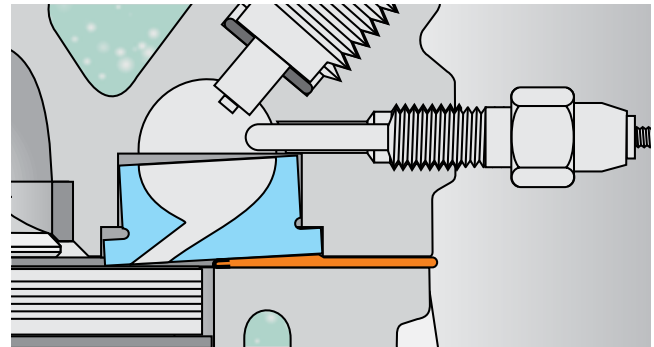


Abb. 3



Abb. 4 Anschlagspuren durch motorische Überhitzung